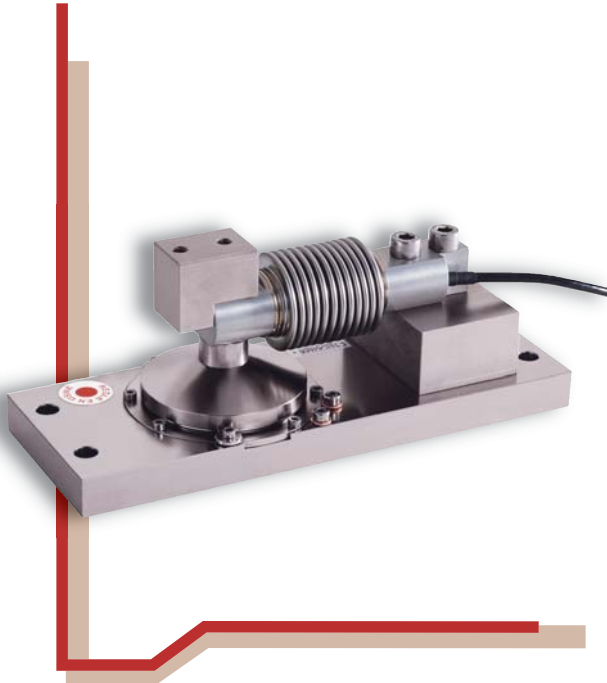


Kit de montage pour capteur de pesage  
Mounting kit for load cell



# SPEEDCELL

## F60X 5 kg ... 50 kg



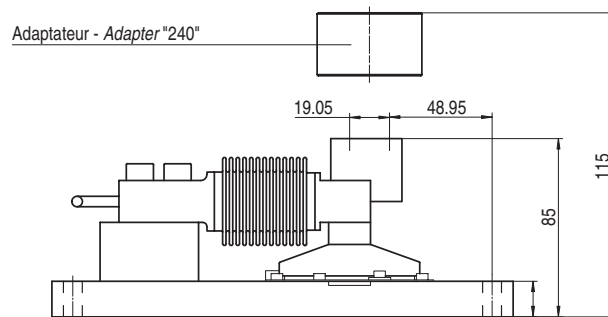
Capteur vendu séparément - Load cell sold separately

- Homologué jusqu'à 3 000 d OIML R60 et NTEP
- Kit amortisseur destiné aux applications de pesage de précision à haute vitesse
- Amortissement à bain d'huile réalisé par un système totalement étanche
- Accélération jusqu'à 10 fois de la cadence de pesée
- OIML R60 and NTEP approved up to 3 000 d
- Damping kit designed for accurate high speed weighing
- Fluid damping performed by a guaranteed «leak free» device
- Increases the weighing frequency by up to 10 times

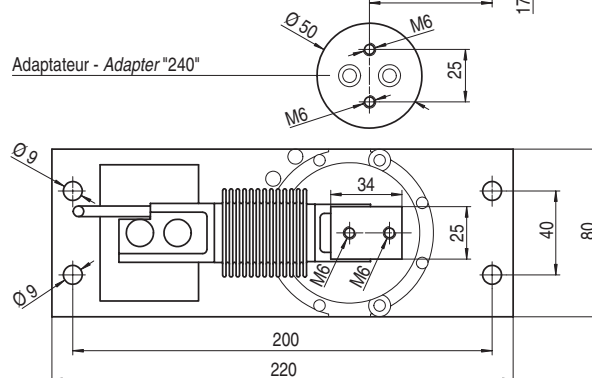
Option



Adaptateur - Adapter "240"



Adaptateur - Adapter "240"



Toutes dimensions en mm - All dimensions in mm

## Caractéristiques - Specifications

MÉTROLOGIQUES		METROLOGICAL		F60X C3 5e	
Capacité nominale (C <sub>n</sub> )	Rated capacity (C <sub>n</sub> )	5*, 10, 20, 50	kg		
Erreur combinée	Combined error	±0.033*, ±0.017	%C <sub>n</sub>		
Effet de la temp. sur le zéro	Temperature effect on zero	±0.0042*, ±0.0028	%C <sub>n</sub> /°C		
Effet de la temp. sur la sensibilité	Temperature effect on sensitivity	±0.0018, ±0.0014	%C <sub>n</sub> /°C		
MÉTROLOGIE LÉGALE OIML R60		LEGAL METROLOGY OIML R60			
Classe de précision	Accuracy class	C3			
Capacité maximale (E <sub>max</sub> )	Maximum capacity (E <sub>max</sub> )	6.6*, 13.1, 26.2, 65.5	kg		
Nombre max. d'échelons (n <sub>max</sub> )	Max. number of LC intervals (n <sub>max</sub> )	1 500*, 3 000	d OIML		
Échelon de vérification min. (V <sub>min</sub> )	Minimum verification interval (V <sub>min</sub> )	1.5*, 2, 4, 10	g		
Z=E <sub>max</sub> /(2xDR)	Z=E <sub>max</sub> /(2xDR)	1 500*, 3 000			
ELECTRIQUES		ELECTRICAL			
Plage de tension d'alimentation	Nominal range of excitation voltage	1 ... 15	V		
Sensibilité nominale à C <sub>n</sub>	Rated output at C <sub>n</sub>	2 ±1%	mV/V		
Plage de zéro initial	Zero balance	±2.5*, ±10	%C <sub>n</sub>		
Résistance d'entrée/sortie	Input/output resistance	410 ±20 / 350 ±5	Ω		
Résistance d'isolement	Insulation resistance	5 000	MΩ/50V		
GÉNÉRALES		GENERAL			
Plage de temp. compensée	Compensated temperature range	-10 ... +40	°C		
Plage de temp. de fonctionnement	Service temperature range	-20 ... +60	°C		
Charge limite admissible	Safe load limit	150	%E <sub>max</sub>		
Charge ultime avant rupture	Ultimate overload	200	%E <sub>max</sub>		
Degré de protection	Protection class	IP68	EN 60529		
Matière	Material	Inox + Aluminium/nickel Stainless steel + Aluminium/nickel			
Longueur du câble	Cable length	3	m		
Poids net	Net weight	1.45 («240» adapter = 0.15)	kg		

## Options - Options

Version ATEX 94/9/EC	ATEX 94/9/EC version	<ul style="list-style-type: none"> <li>⊕ II 2 G/D, Ex ia IIC T6, Ex iaD A21, T80°C Ta&lt;+60°C (zone 1/21)</li> <li>⊕ II 2 D, Ex tD A21, IP6X T80°C, Ta&lt;+60°C (zone 21)</li> <li>⊕ II 3 G, Ex nA IIC T6, Ex nL IIC T6, Ta&lt;+60°C (zone 2))</li> </ul>
Version F60X C3 10e	F60X C3 10e version	
* F60X C1.5 3e 3		

## Accessoires - Accessories



BP501 - F 74105 Annemasse Cedex  
Tél. : (+33) 4 50 87 78 64  
Fax : (+33) 4 50 87 78 42  
E.mail : info@scaime.com



Téléchargez tous  
nos documents sur :  
Download all  
our documents from :  
[www.scaime.com](http://www.scaime.com)

Agent